

WK4
PS2500 - GPS2500
SK76 - SK88
WK6 - WK6SE
SK760 - SK880
EQUINOX



Hard Disk
Kit
Installation Instructions
Istruzioni per l'installazione



CAUTION

Read these notes before proceeding

These servicing instructions are for use by qualified personnel only. To reduce the risk of electric shock and device malfunction, do not perform any user-servicing but refer all servicing to the nearest Service Center Authorized by GENERALMUSIC. Any servicing performed by unqualified service personnel will forfeit all GUARANTEE rights and will exonerate GENERALMUSIC from all liabilities for damage to property or persons resulting from device malfunction.

ATTENZIONE

Leggi queste note prima di procedere

Le seguenti istruzioni di servizio sono ad esclusivo uso di personale qualificato. Per evitare il rischio di scosse elettriche e malfunzionamenti dell' apparecchio, non tentate di effettuare personalmente queste operazioni, rivolgetevi al più vicino Centro di Assistenza Autorizzato GENERALMUSIC. Ogni intervento effettuato da personale non qualificato farà decadere i diritti di GARANZIA ed esonererà GENERALMUSIC da ogni responsabilità su eventuali danni a persone o cose conseguenti dal suo malfunzionamento.



ATTENTION

Observe precautions when handling electrostatic sensitive devices.

ATTENZIONE

Maneggiare con cura i dispositivi elettronici sensibili alle cariche elettrostatiche.

IMPORTANT: Part below to be filled in by the service center.

IMPORTANTE: Fate compilare al servizio di assistenza la parte sottostante.



Stamp of Service Center
Authorized by Generalmusic
Timbro Centro Assistenza
Autorizzato da Generalmusic



Installation Date.
Data di installazione.



Device serial number.
Numero di serie apparecchio.



Optional accessory installed.
Accessorio opzionale installato.

ENGLISH



Disconnect the instrument from the mains.

Carefully turn the instrument over and unscrew the screws marked by the arrows.

Hold the chassis (top and bottom) tightly and turn the instrument the right way up. Grasp the extreme top ends of the lid and lift it off by following the sequence of illustrations A, B and C.

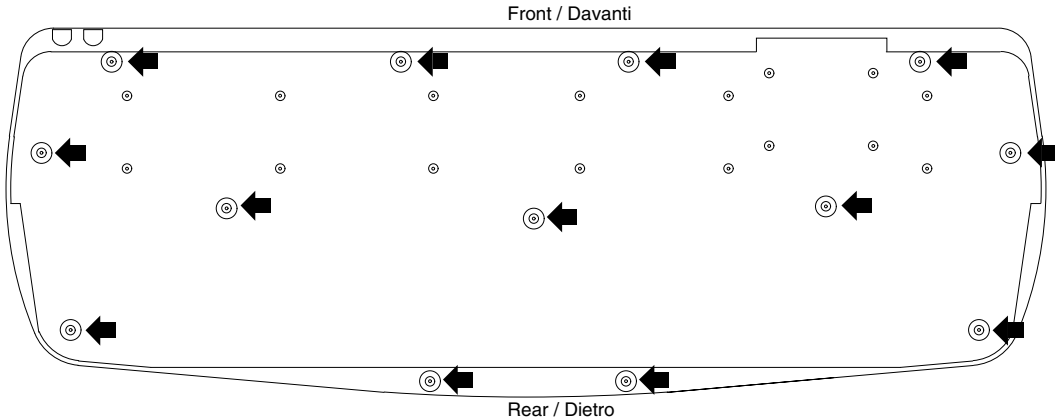
ITALIANO

Sconnetti lo strumento dalla presa di corrente.

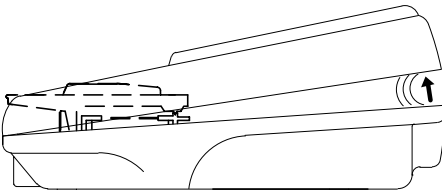


Rovesciare con attenzione lo strumento e rimuovere le viti indicate dalle frecce.

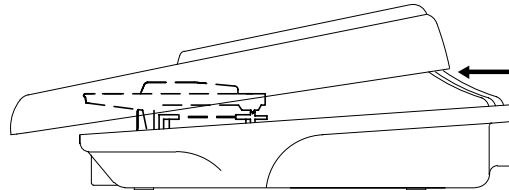
Trattenendo saldamente le parte superiore e inferiore dello strumento raddrizzarlo, afferrare le estremità del coperchio e sollevarlo seguendo le istruzioni A, B e C.



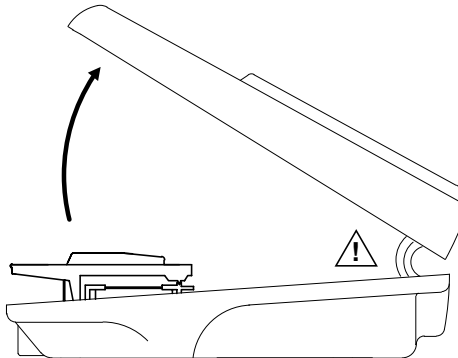
(A) Lift up
Sollevare



(B) Pull towards you to clear the keyboard.
Tiralò verso te per liberarlo dalla tastiera.



(C) Raise the lid, taking care not to disconnect the cables.
Sollevare il coperchio, facendo attenzione a non scollegare i cavi.



Instructions / Istruzioni

Model - Modello

ENGLISH

Disconnect the instrument from the mains.

Carefully turn the instrument over and unscrew the screws marked by the arrows.

Hold the chassis (top & Bottom) tightly and turn the instrument the right way up, lift off the top chassis as shown in the figure with care without forcing or disconnecting the cables.

ITALIANO

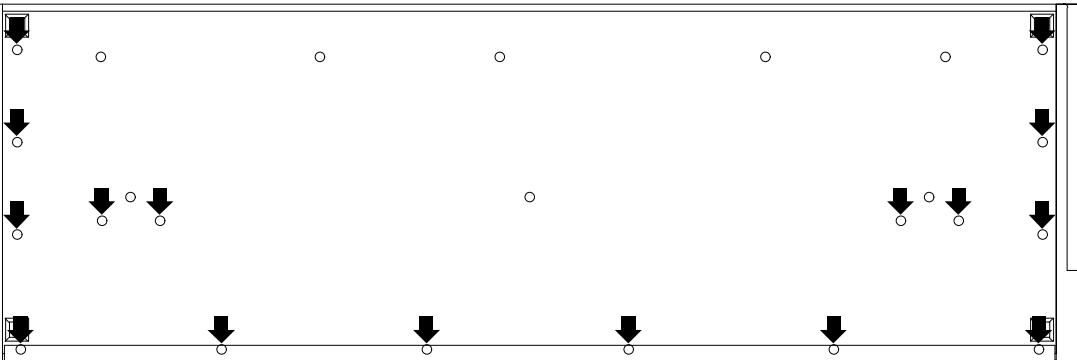
Sconnettere lo strumento dalla presa di corrente.

Rovesciare con attenzione lo strumento e rimuovere le viti indicate dalle frecce.

Trattenendo saldamente le parti superiore e inferiore raddrizzare lo strumento, rimuovere la parte superiore come indicato in figura, attenzione a non forzare o scollegare i cavi.

SK88/880

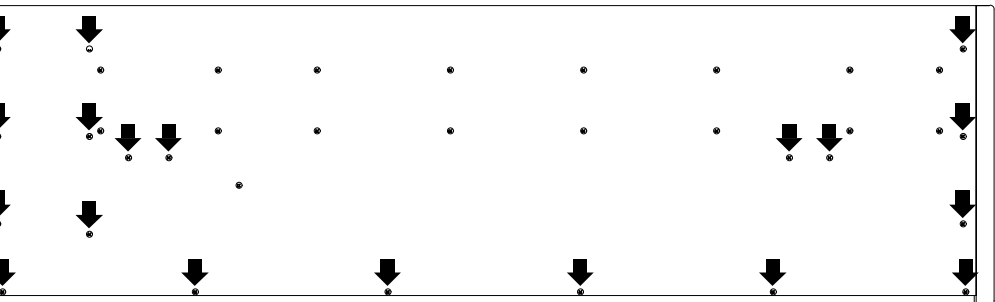
Front / Davanti



Rear / Dietro

SK76/760

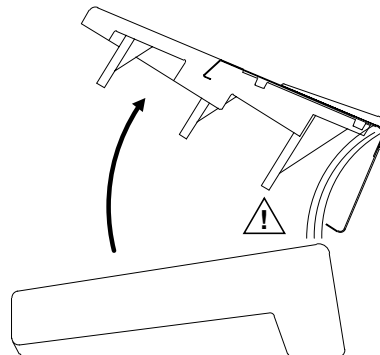
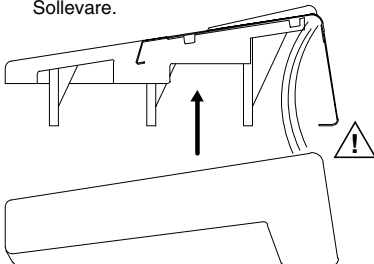
Front / Davanti

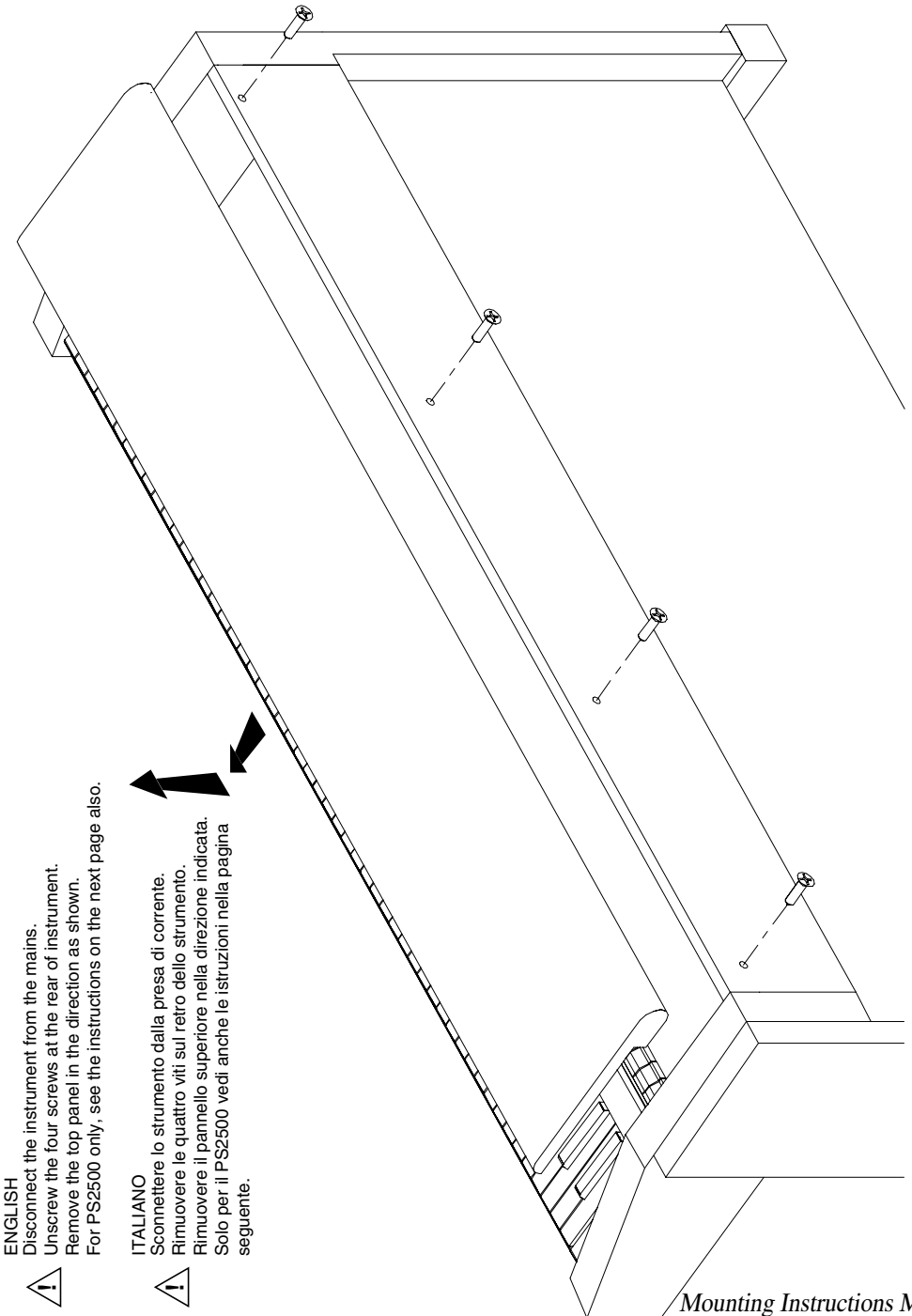


Rear / Dietro

b) Be careful do not disconnect the cables.
Attenzione a non sconnettere i cavi.

a) Lift up.
Sollevare.



**ENGLISH**

Disconnect the instrument from the mains.

Unscrew the four screws at the rear of instrument.

Remove the top panel in the direction as shown.

For PS2500 only, see the instructions on the next page also.

**ITALIANO**

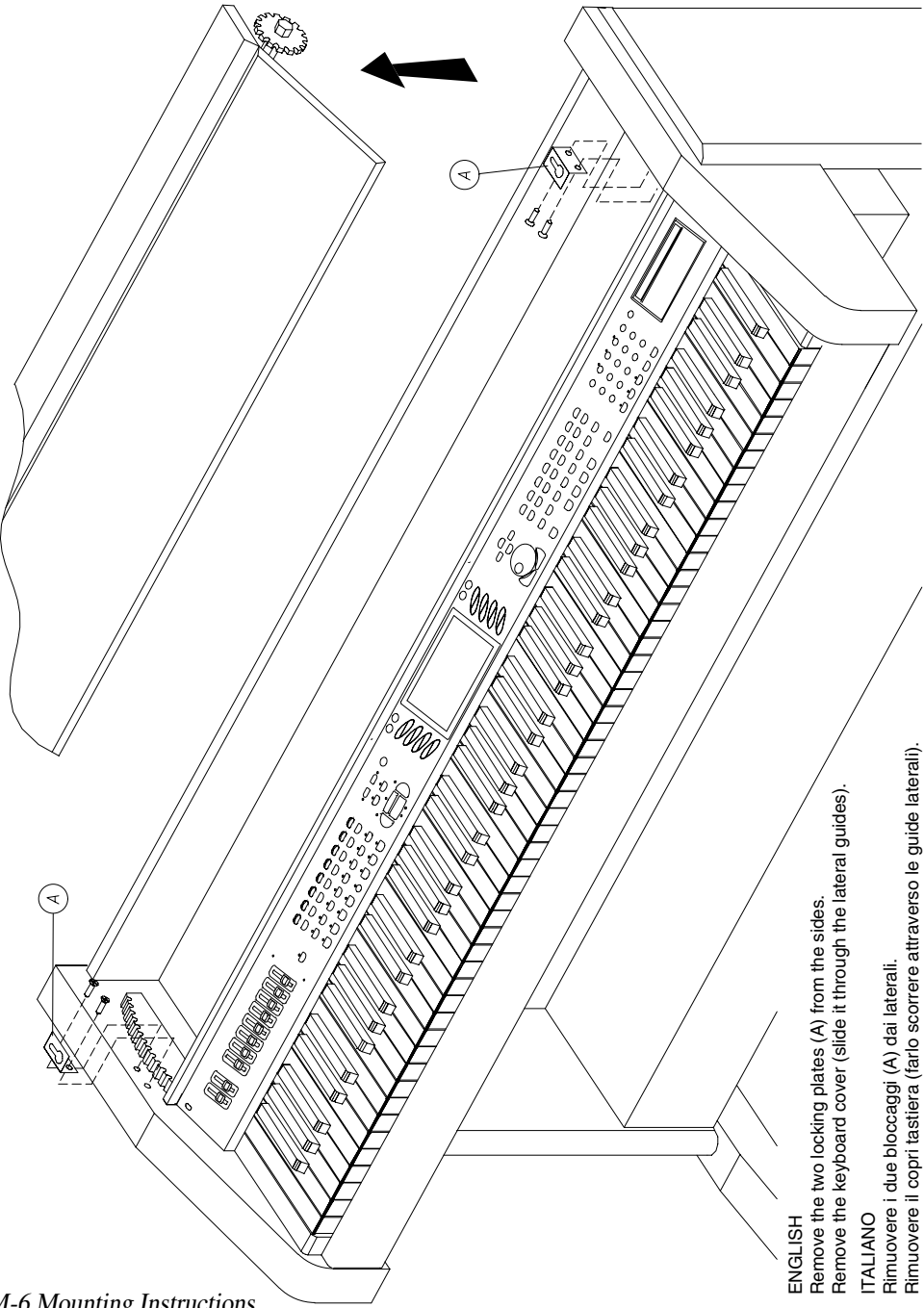
Sconnettere lo strumento dalla presa di corrente.

Rimuovere le quattro viti sul retro dello strumento.

Rimuovere il pannello superiore nella direzione indicata.

Solo per il PS2500 vedi anche le istruzioni nella pagina seguente.





ENGLISH
Remove the two locking plates (A) from the sides.
Remove the keyboard cover (slide it through the lateral guides).
ITALIANO
Rimuovere i due bloccaggi (A) dai laterali.
Rimuovere il copri tastiera (farlo scorrere attraverso le guide laterali).

ENGLISH

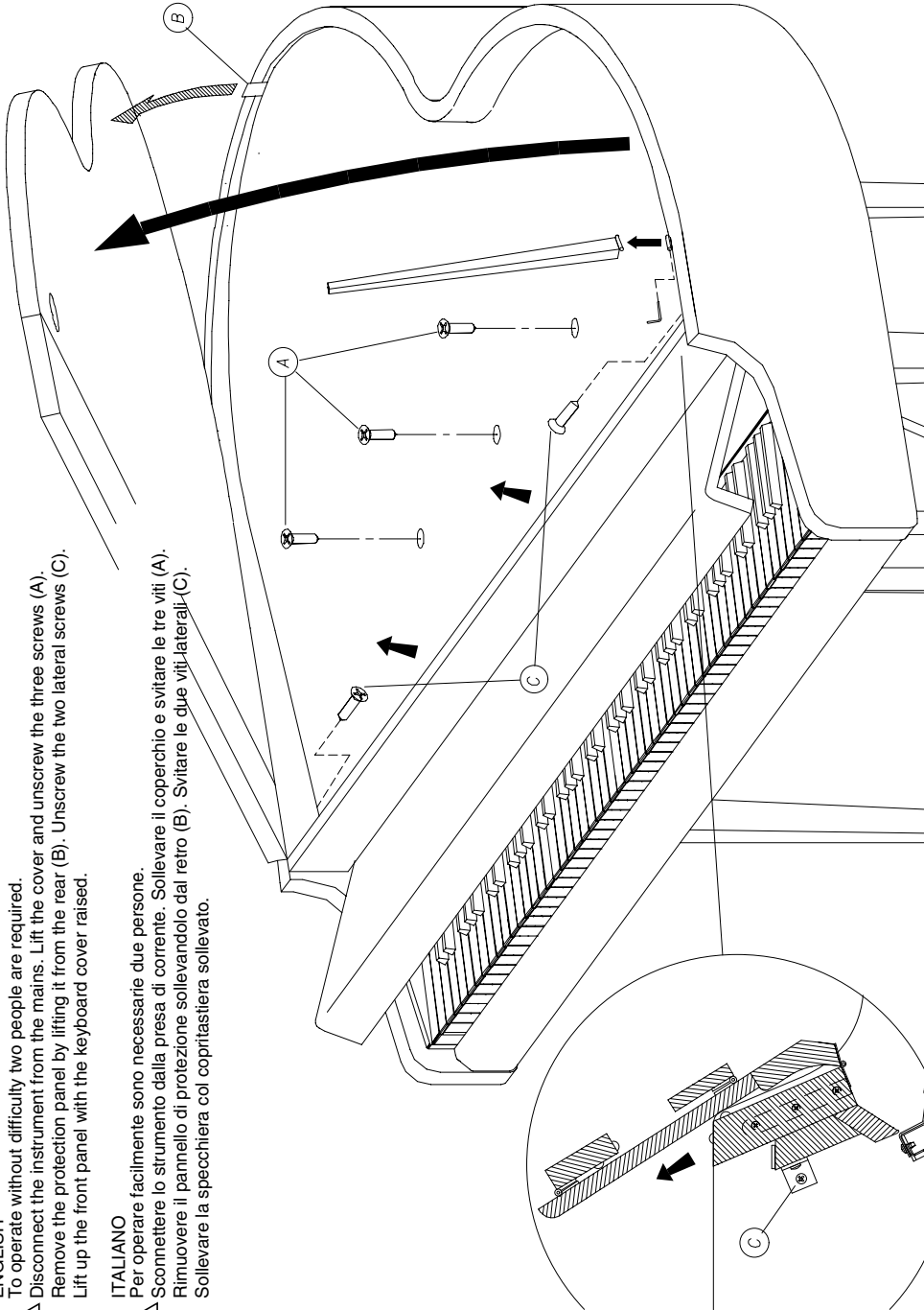
⚠ To operate without difficulty two people are required.

Disconnect the instrument from the mains. Lift the cover and unscrew the three screws (A). Remove the protection panel by lifting it from the rear (B). Unscrew the two lateral screws (C). Lift up the front panel with the keyboard cover raised.

ITALIANO

⚠ Per operare facilmente sono necessarie due persone.

Scollegare lo strumento dalla presa di corrente. Sollevare il coperchio e svitare le tre viti (A). Rimuovere il pannello di protezione sollevandolo dal retro (B). Svitare le due viti laterali (C). Sollevare la specchiera col copritastiera sollevato.

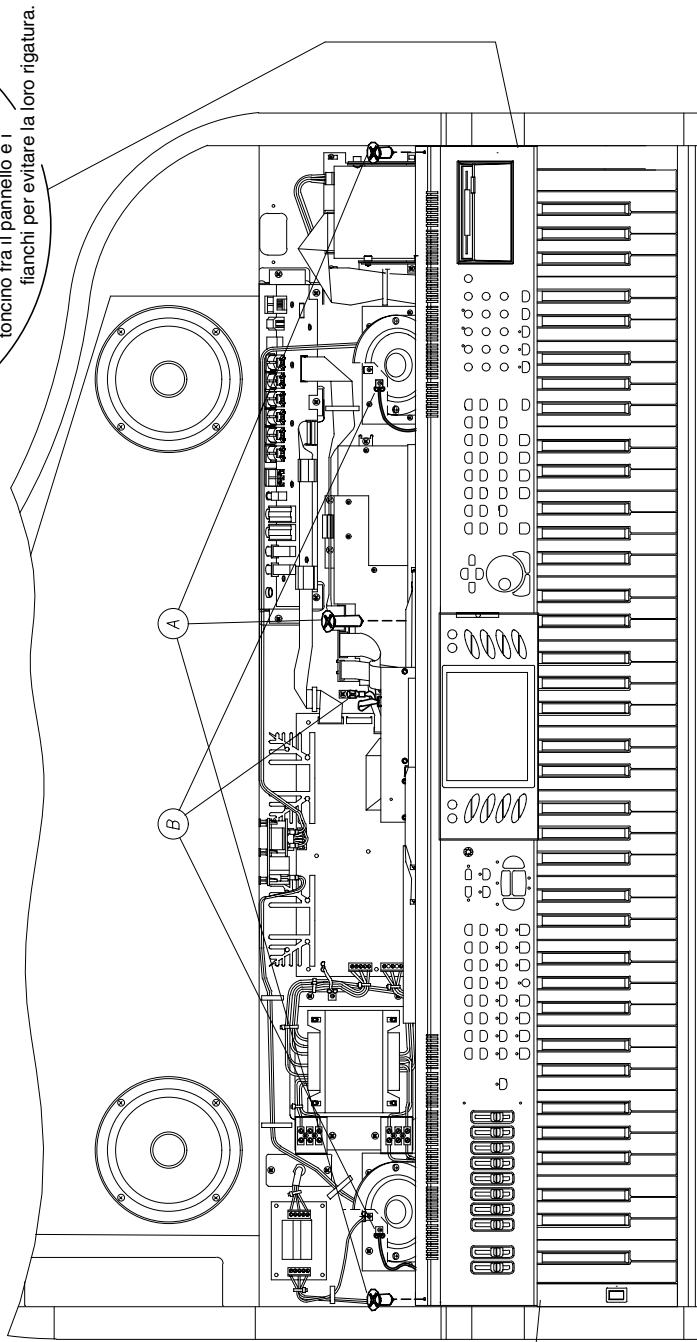
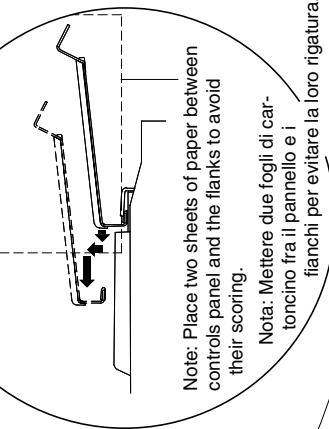


ENGLISH

To easy access to the internal circuitry, you must remove the controls panel. Unscrew the three screws (A), disconnect the three grounding jumpers (B), pull the controls panel toward you and raise it. To install the optional accessories it is not necessary to disconnect other jumpers of the controls panel, rest the panel temporarily on the keyboard. To re-assemble the piano follow the instructions in reverse order.

ITALIANO

Per facilitare l'accesso alle parti interne devi rimuovere il pannello dei controlli. Per far ciò svitare le tre viti (A), scollegare i tre rilanci di massa (B), muovere il pannello dei controlli leggermente avanti e in su. Per installare gli accessori opzionali non è necessario scollegare gli altri rilanci dal pannello di controllo, appoggiarlo temporaneamente sopra la tastiera. Per riassemblare il piano seguire all'indietro le istruzioni.



ENGLISH



Disconnect the instrument from the mains.

Carefully turn the instrument over and unscrew the screws marked by the arrows.

Hold the chassis (top & Bottom) tightly and turn the instrument the right way up, lift off the top chassis as shown in the figure with care without forcing or disconnecting the cables.

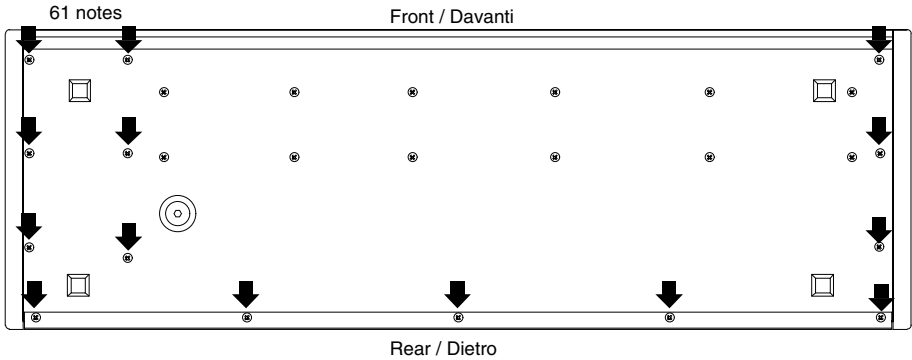
ITALIANO



Sconnettere lo strumento dalla presa di corrente.

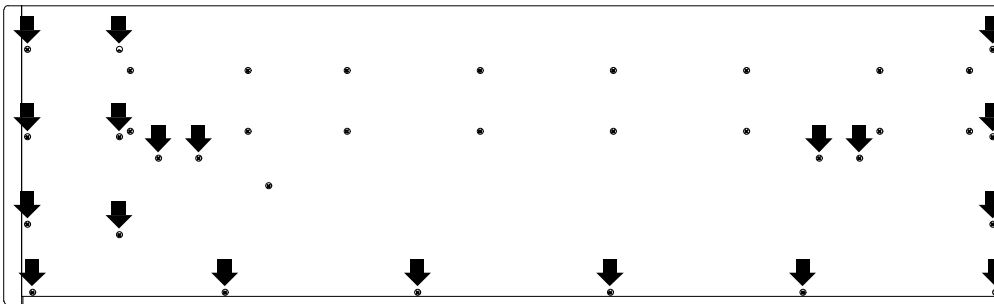
Rovesciare con attenzione lo strumento e rimuovere le viti indicate dalle frecce.

Trattenendo saldamente le parti superiore e inferiore raddrizzare lo strumento, rimuovere la parte superiore come indicato in figura, attenzione a non forzare o scollegare i cavi.

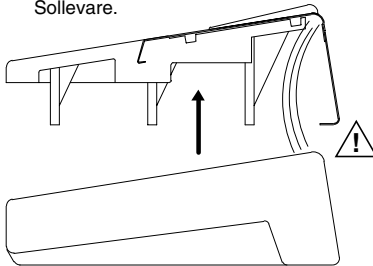


61 notes

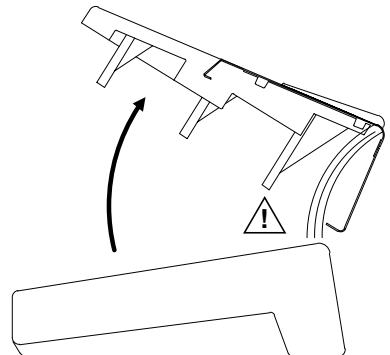
Front / Davanti



a) Lift up.
Sollevare.



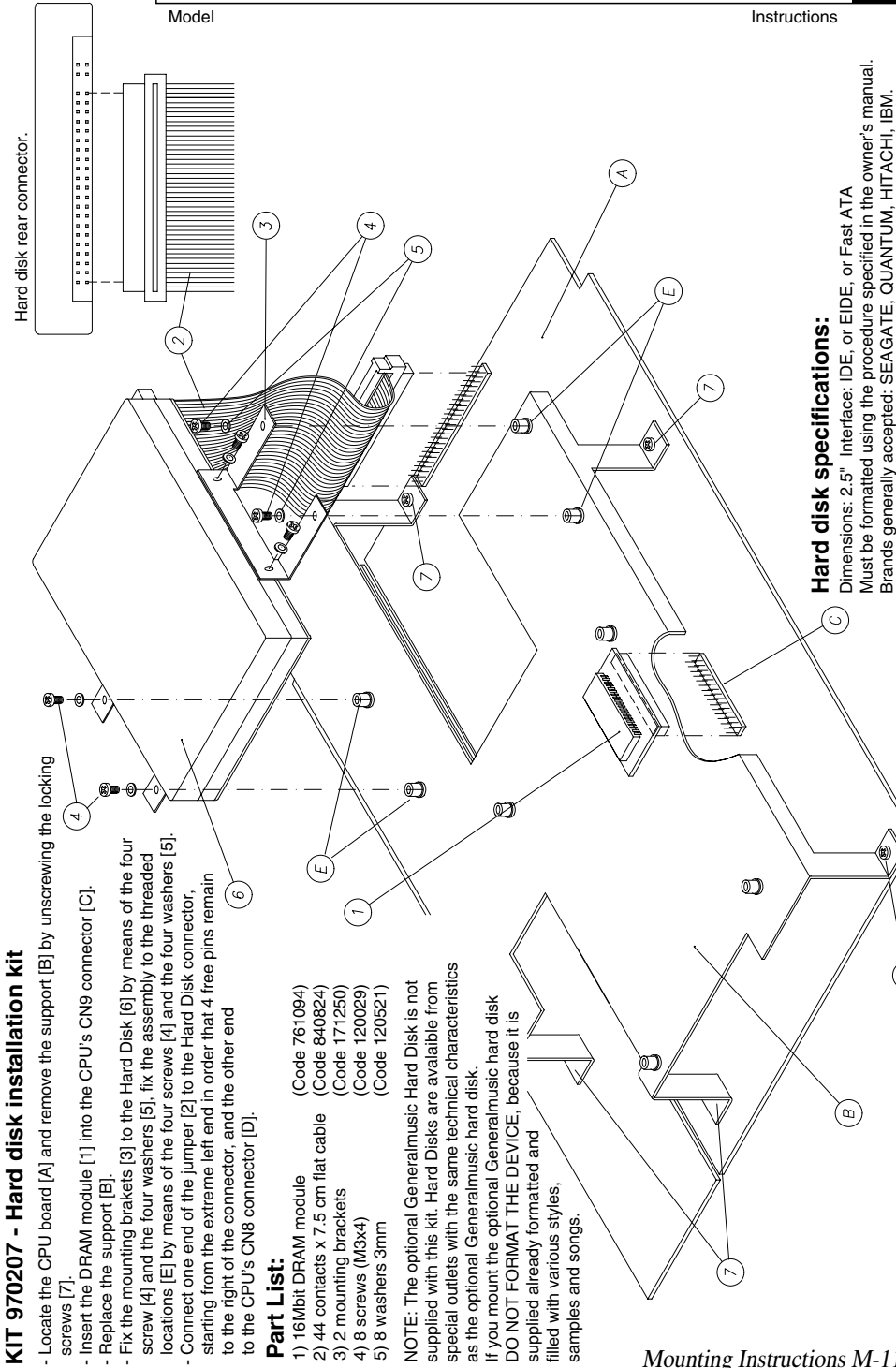
b) Be careful do not disconnect the cables.
Attenzione a non sconnettere i cavi.



This page is intentionally left blank

Model

Instructions



KIT 970207 - Hard disk installation kit

- Locate the CPU board [A] and remove the support [B] by unscrewing the locking screws [7].
- Insert the DRAM module [1] into the CPU's CN8 connector [C].
- Replace the support [B].
- Fix the mounting brackets [3] to the Hard Disk [6] by means of the four screw [4] and the four washers [5], fix the assembly to the threaded locations [E] by means of the four screws [4] and the four washers [5].
- Connect one end of the jumper [2] to the Hard Disk connector, starting from the extreme left end in order that 4 free pins remain to the right of the connector, and the other end to the CPU's CN8 connector [D].

Part List:

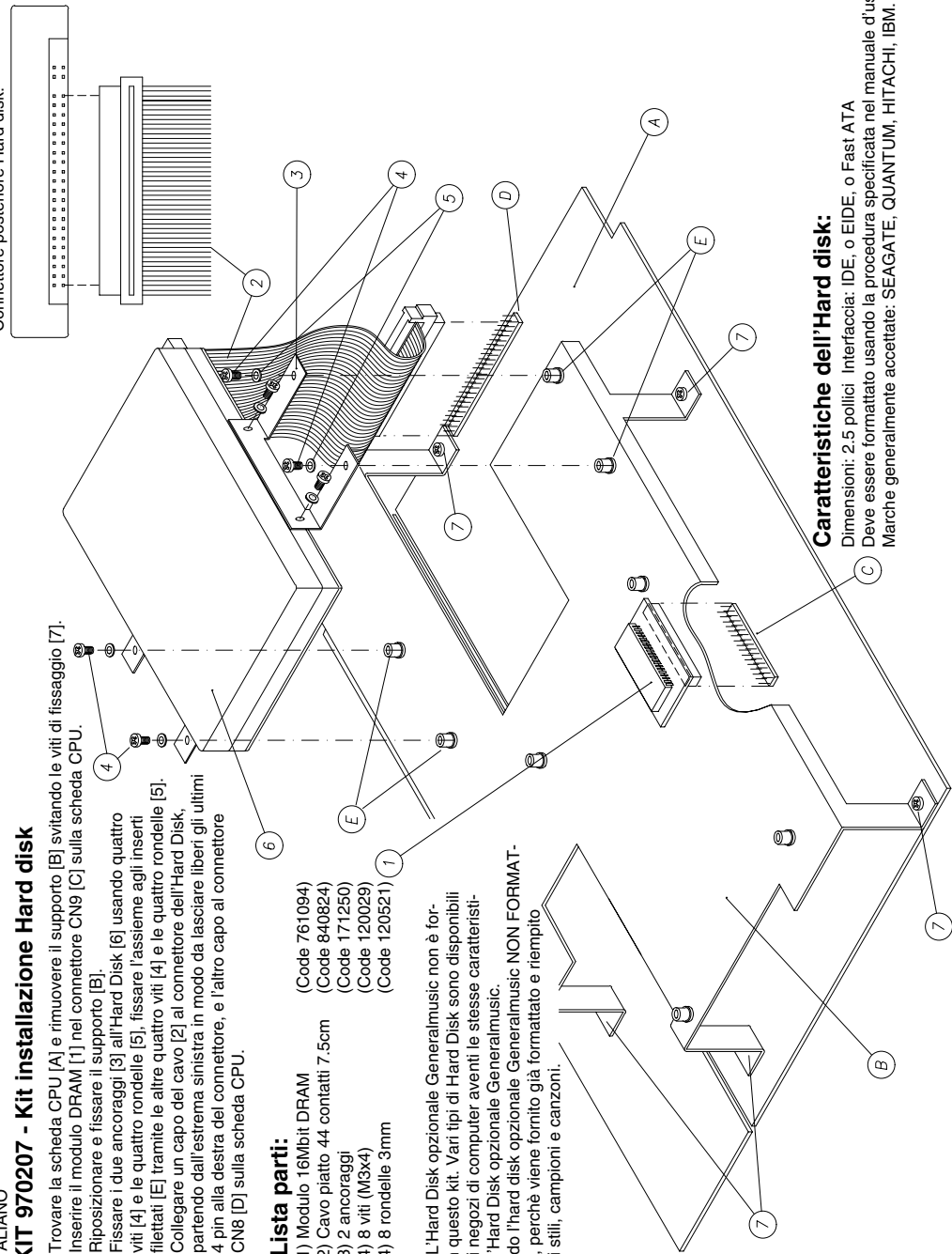
- 1) 16Mbit DRAM module (Code 761094)
- 2) 44 contacts x 7.5 cm flat cable (Code 840824)
- 3) 2 mounting brackets (Code 171250)
- 4) 8 screws (M3x4) (Code 120029)
- 5) 8 washers 3mm (Code 120521)

NOTE: The optional Generalmusic Hard Disk is not supplied with this kit. Hard Disks are available from special outlets with the same technical characteristics as the optional Generalmusic hard disk.

If you mount the optional Generalmusic hard disk **DO NOT FORMAT THE DEVICE**, because it is supplied already formatted and filled with various styles, samples and songs.

Hard disk specifications:

Dimensions: 2.5" Interface: IDE, or EIDE, or Fast ATA
 Must be formatted using the procedure specified in the owner's manual.
 Brands generally accepted: SEAGATE, QUANTUM, HITACHI, IBM.



KIT 970207 - Kit installazione Hard disk

- Trovare la scheda CPU [A] e rimuovere il supporto [B] svitando le viti di fissaggio [7].
- Inserire il modulo DRAM [1] nel connettore CN9 [C] sulla scheda CPU.
- Riposizionare e fissare il supporto [B].
- Fissare i due ancoraggi [3] all'Hard Disk [6] usando quattro viti [4] e le quattro rondelle [5], fissare l'assieme agli inserti filettati [E] tramite le altre quattro viti [4] e le quattro rondelle [5].
- Collegare un capo del cavo [2] al connettore dell'Hard Disk, partendo dall'estrema sinistra in modo da lasciare liberi gli ultimi 4 pin alla destra del connettore, e l'altro capo al connettore CN8 [D] sulla scheda CPU.

Lista parti:

- 1) Modulo 16Mbit DRAM (Code 761094)
- 2) Cavo piatto 44 contatti 7.5cm (Code 840824)
- 3) 2 ancoraggi (Code 171250)
- 4) 8 viti (M3x4)
- 4) 8 rondelle 3mm (Code 120521)

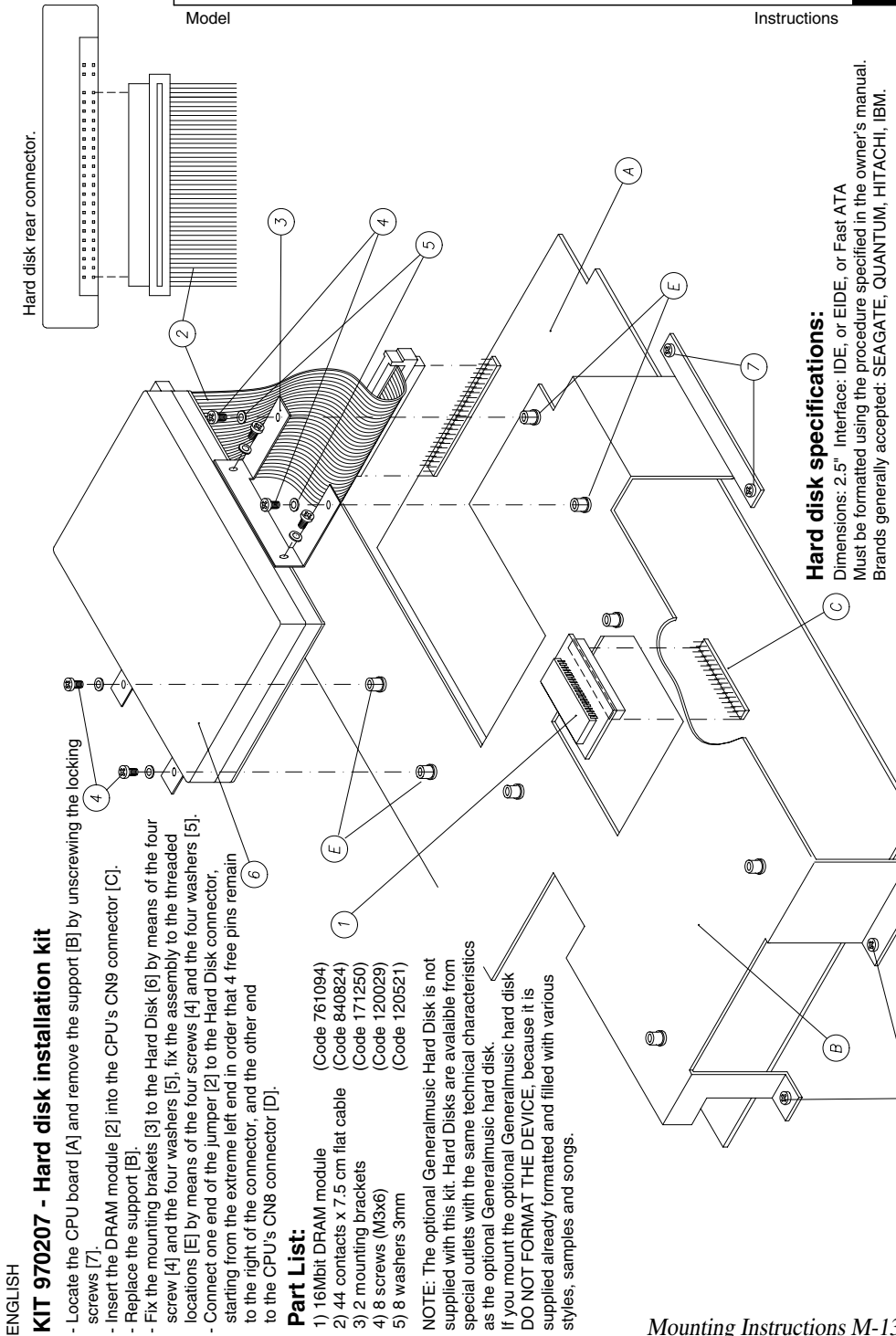
NOTE: L'Hard Disk opzionale Generalmusic non è fornito con questo kit. Vari tipi di Hard Disk sono disponibili presso i negozi di computer aventi le stesse caratteristiche dell'Hard Disk opzionale Generalmusic.
 Montando l'hard disk opzionale Generalmusic NON FORMATTATO, perché viene fornito già formattato e riempito con vari stili, campioni e canzoni.

Caratteristiche dell'Hard disk:

Dimensioni: 2.5 pollici
 Interfaccia: IDE, o EIDE, o Fast ATA
 Deve essere formattato usando la procedura specificata nel manuale d'uso.
 Marche generalmente accettate: SEAGATE, QUANTUM, HITACHI, IBM.

Model

Instructions



ENGLISH

KIT 970207 - Hard disk installation kit

- Locate the CPU board [A] and remove the support [B] by unscrewing the locking screws [7].
- Insert the DRAM module [2] into the CPU's CN8 connector [C].
- Replace the support [B].
- Fix the mounting brackets [3] to the Hard Disk [6] by means of the four screw [4] and the four washers [5], fix the assembly to the threaded locations [E] by means of the four screws [4] and the four washers [5].
- Connect one end of the jumper [2] to the Hard Disk connector, starting from the extreme left end in order that 4 free pins remain to the right of the connector, and the other end to the CPU's CN8 connector [D].

Part List:

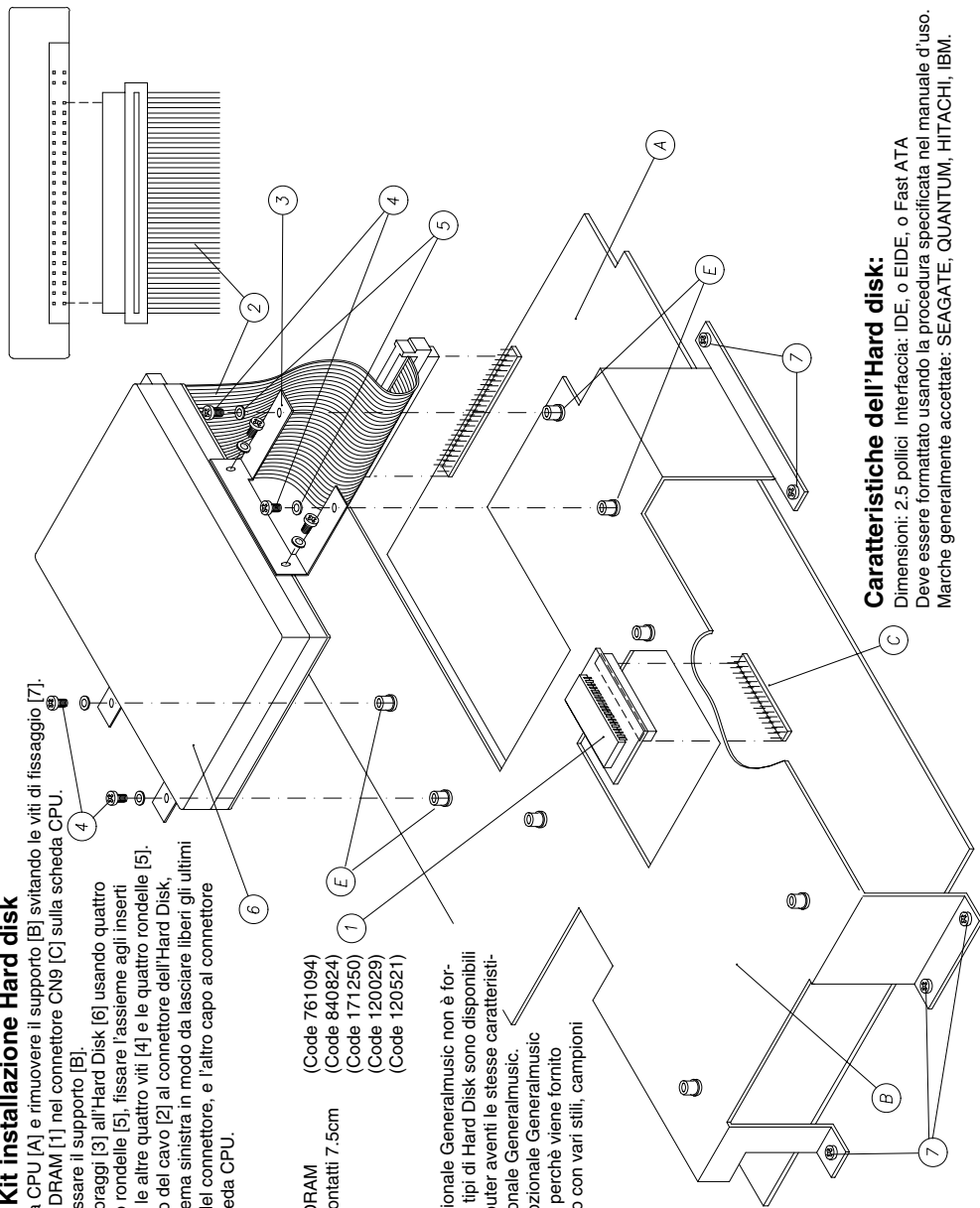
- 1) 16Mbit DRAM module (Code 761094)
- 2) 44 contacts x 7.5 cm flat cable (Code 840824)
- 3) 2 mounting brackets (Code 171250)
- 4) 8 screws (M3x6) (Code 120029)
- 5) 8 washers 3mm (Code 120521)

NOTE: The optional Generalmusic Hard Disk is not supplied with this kit. Hard Disks are available from special outlets with the same technical characteristics as the optional Generalmusic hard disk.
If you mount the optional Generalmusic hard disk DO NOT FORMAT THE DEVICE, because it is supplied already formatted and filled with various styles, samples and songs.

Hard disk specifications:

Dimensions: 2.5" Interface: IDE, or EIDE, or Fast ATA
Must be formatted using the procedure specified in the owner's manual.
Brands generally accepted: SEAGATE, QUANTUM, HITACHI, IBM.

Commutatore posteriore Hard disk.



KIT 970207 - Kit installazione Hard disk

- Trovare la scheda CPU [A] e rimuovere il supporto [B] svitando le viti di fissaggio [7].
- Inserire il modulo DRAM [1] nel connettore CN8 [C] sulla scheda CPU.
- Riposizionare e fissare il supporto [B].
- Fissare i due ancoraggi [3] all'Hard Disk [6] usando quattro viti [4] e le quattro rondelle [5], fissare l' assieme agli inserti filettati [E] tramite le altre quattro viti [4] e le quattro rondelle [5].
- Collegare un capo del cavo [2] al connettore dell'Hard Disk partendo dall'estrema sinistra in modo da lasciare liberi gli ultimi 4 pin alla destra del connettore, e l'altro capo al connettore CN8 [D] sulla scheda CPU.

Lista parti:

- 1) Modulo 16Mbit DRAM (Code 761094)
- 2) Cavo piatto 44 contatti 7.5cm (Code 840824)
- 3) 2 ancoraggi (Code 171250)
- 4) 8 viti (M3x4) (Code 120029)
- 4) 8 rondelle 3mm (Code 120521)

NOTE: L'Hard Disk opzionale Generalmusic non è fornito con questo kit. Vari tipi di Hard Disk sono disponibili presso i negozi di computer aventi le stesse caratteristiche dell'Hard Disk opzionale Generalmusic.
 Montando l'hard disk opzionale Generalmusic NON FORMATTARLO, perché viene fornito già formattato e riempito con vari stili, campioni e canzoni.

Caratteristiche dell'Hard disk:

Dimensioni: 2.5 pollici
 Interfaccia: IDE, o EIDE, o Fast ATA
 Deve essere formattato usando la procedura specificata nel manuale d'uso.
 Marche generalmente accettate: SEAGATE, QUANTUM, HITACHI, IBM.

ENGLISH

KIT 970207 - Hard disk installation kit

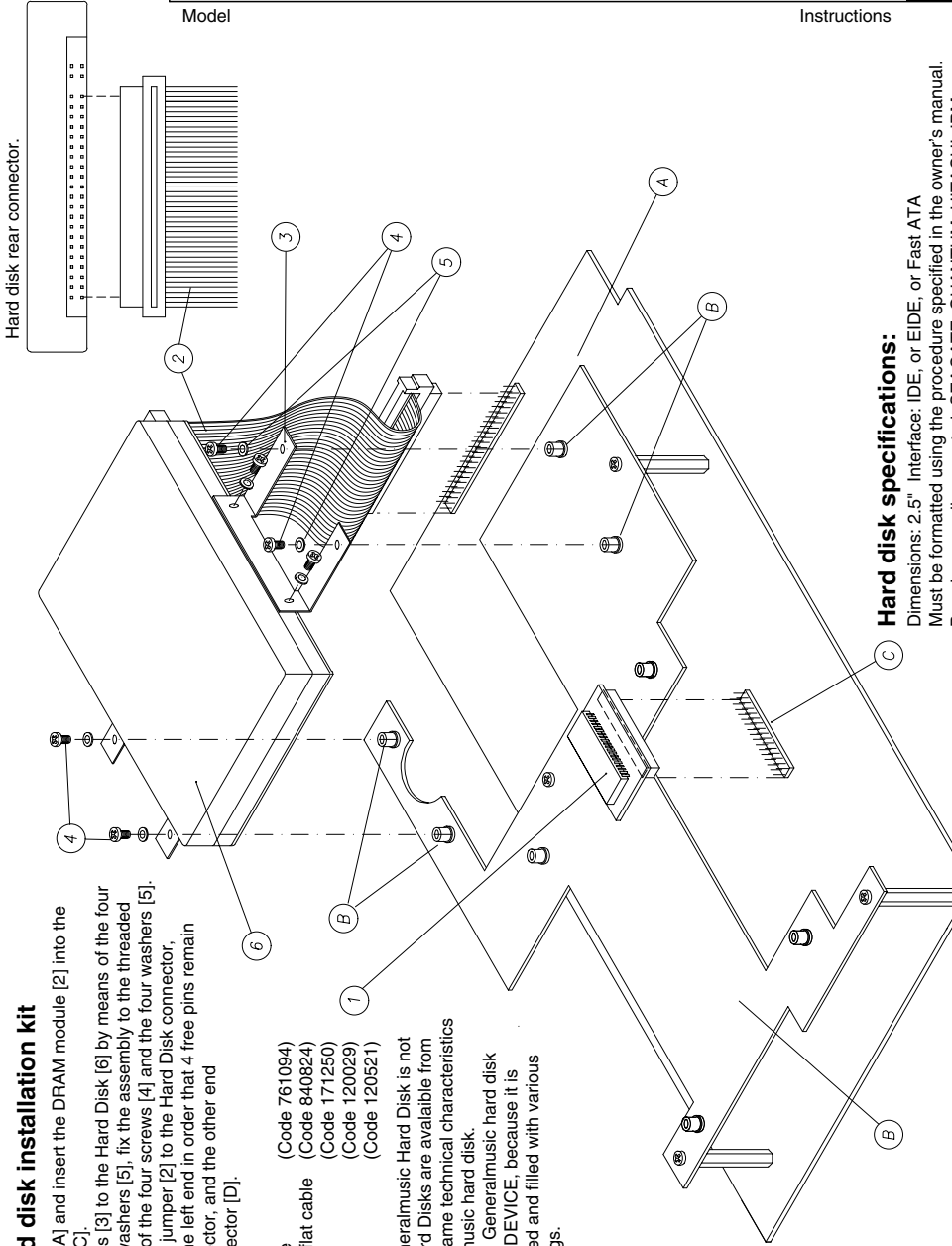
- Locate the CPU board [A] and insert the DRAM module [2] into the CPU's CN9 connector [C].
- Fix the mounting brackets [3] to the Hard Disk [6] by means of the four screw [4] and the four washers [5], fix the assembly to the threaded locations [B] by means of the four screws [4] and the four washers [5].
- Connect one end of the jumper [2] to the Hard Disk connector, starting from the extreme left end in order that 4 free pins remain to the right of the connector, and the other end to the CPU's CN8 connector [D].

Part List:

- 1) 16Mbit DRAM module (Code 761094)
- 2) 44 contacts x 7.5 cm flat cable (Code 840824)
- 3) 2 mounting brackets (Code 171250)
- 4) 8 screws (M3x6) (Code 120029)
- 5) 8 washers 3mm (Code 120521)

NOTE: The optional Generalmusic Hard Disk is not supplied with this kit. Hard Disks are available from special outlets with the same technical characteristics as the optional Generalmusic hard disk.

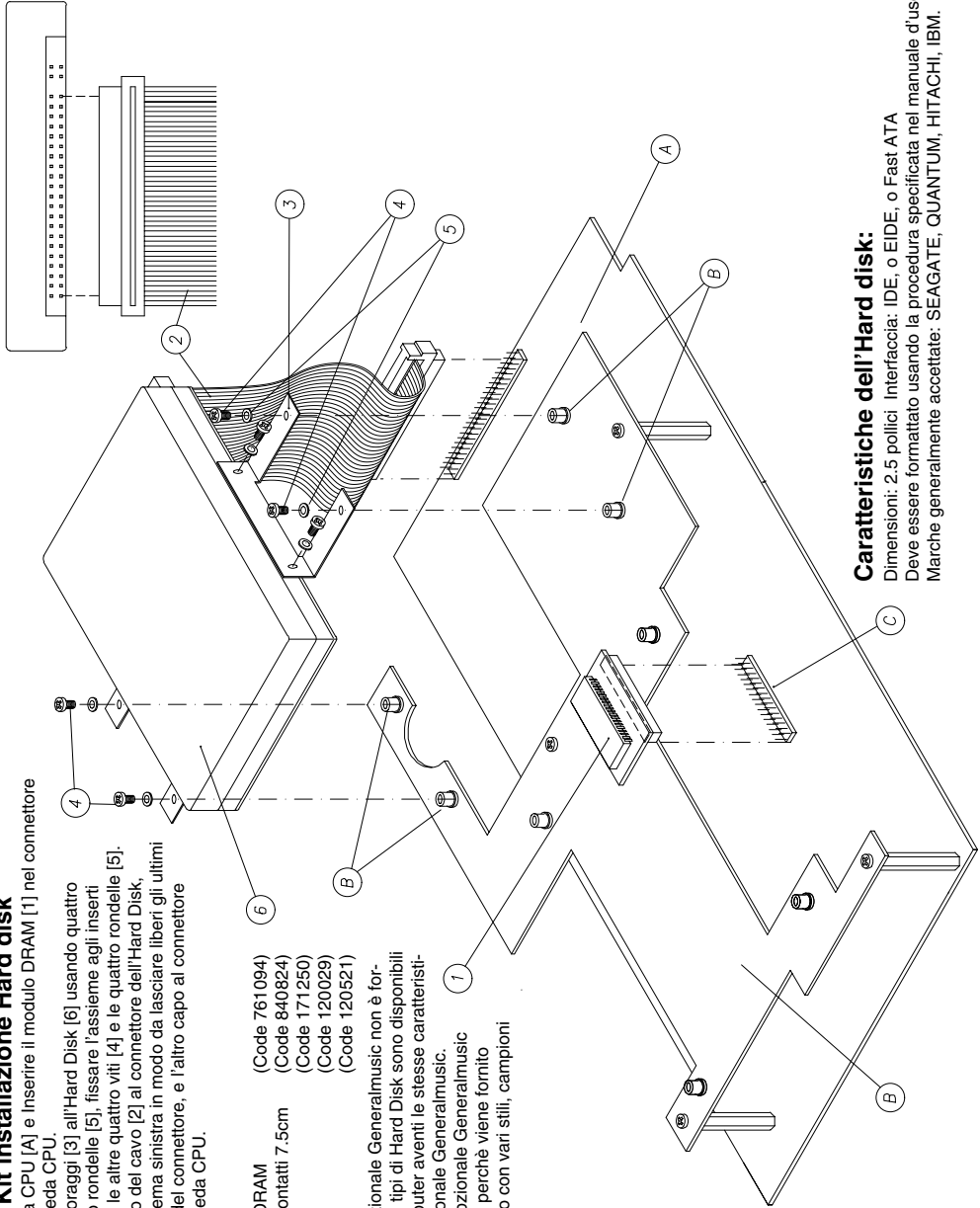
If you mount the optional Generalmusic hard disk **DO NOT FORMAT THE DEVICE**, because it is supplied already formatted and filled with various styles, samples and songs.



Hard disk specifications:

Dimensions: 2.5" Interface: IDE, or EIDE, or Fast ATA
 Must be formatted using the procedure specified in the owner's manual.
 Do not use the hard disk for any other purpose.
 Do not use the hard disk for any other purpose.

Commutatore posteriore Hard disk.



KIT 970207 - Kit installazione Hard disk

- Trovare la scheda CPU [A] e inserire il modulo DRAM [1] nel connettore CN8 [C] sulla scheda CPU.
- Fissare i due ancoraggi [3] all'Hard Disk [6] usando quattro viti [4] e le quattro rondelle [5], fissare l'assieme agli inserti filettati [B] tramite le altre quattro viti [4] e le quattro rondelle [5].
- Collegare un capo del cavo [2] al connettore dell'Hard Disk, partendo dall'estrema sinistra in modo da lasciare liberi gli ultimi 4 pin alla destra del connettore, e l'altro capo al connettore CN8 [D] sulla scheda CPU.

Lista parti:

- 1) Modulo 16Mbit DRAM (Code 761094)
- 2) Cavo piatto 44 contatti 7.5cm (Code 840824)
- 3) 2 ancoraggi (Code 171250)
- 4) 8 viti (M3x4) (Code 120029)
- 5) 8 rondelle 3mm (Code 120521)

NOTE: L'Hard Disk opzionale Generalmusic non è fornito con questo kit. Vari tipi di Hard Disk sono disponibili presso i negozi di computer aventi le stesse caratteristiche dell'Hard Disk opzionale Generalmusic.
 Montando l'hard disk opzionale Generalmusic NON FORMATTARLO, perché viene fornito già formattato e riempito con vari stili, campioni e canzoni.

Caratteristiche dell'Hard disk:

Dimensioni: 2.5 pollici. Interfaccia: IDE, o EIDE, o Fast ATA
 Deve essere formattato usando la procedura specificata nel manuale d'uso.
 Marche generalmente accettate: SEAGATE, QUANTUM, HITACHI, IBM.

ENGLISH

Part List:

A) 16Mbit DRAM module	(761094)
B) 1 hard disk (see specifications)	(not supplied)
C) 2 mounting brackets	(171471)
D) 8 screws (M3x6)	(120029)
E) 8 grower washers 3mm	(120521)
F) 4 washers 7/3mm	(120451)
G) 4 rubber suspension	(340905)
H) 44 contacts x 7.5 cm flat cable	(840824)

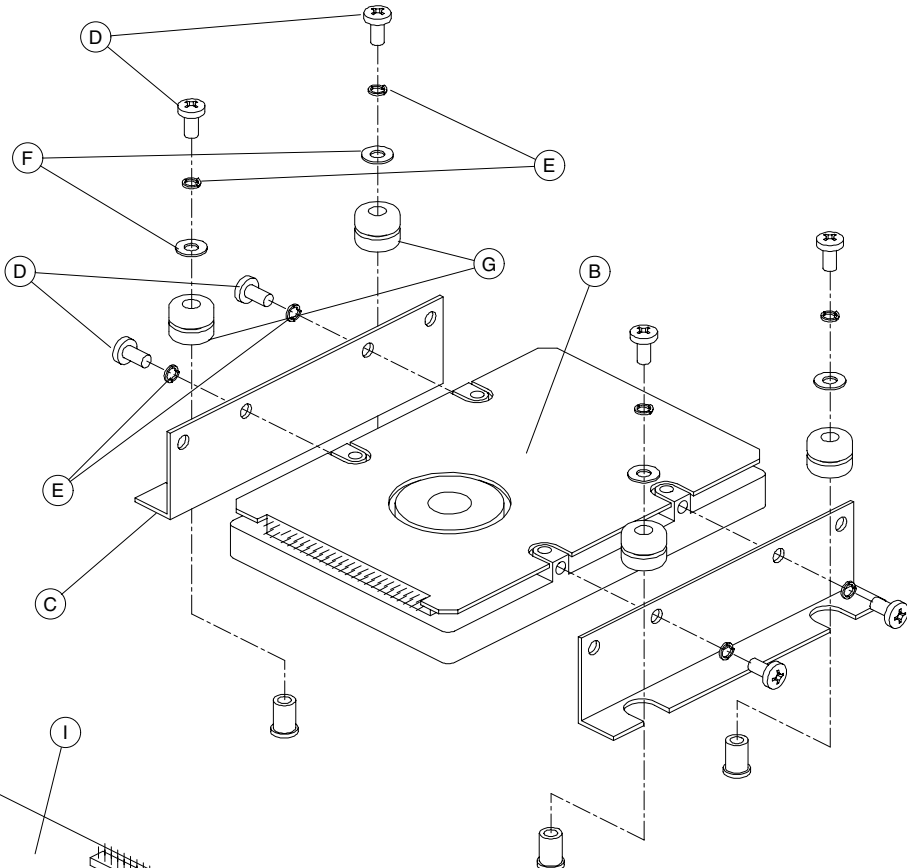
- Assemble the brackets (C) to the hard disk (B) using the screws (D) and their washers (E).
- Insert the rubber suspensions (G) into slots of the brackets (C).

ITALIANO

Lista parti:

A) Modulo 16Mbit DRAM	(761094)
B) 1 hard disk (vedi caratteristiche)	(non fornito)
C) 2 supporti	(171471)
D) 8 viti (M3x6)	(120029)
E) 8 rondelle grower 3mm	(120521)
F) 4 rondelle 7/3mm	(120451)
G) 4 rubber suspension	(340905)
H) Cavo piatto 44 contatti 7.5cm	(840824)

- Assemblare i supporti (C) all' hard disk (B) usando le viti (D) e le loro rondelle (E).
- Inserire le sospensioni in gomma (G) nelle asole dei supporti (C).

**Hard Disk Specifications:**

Dimensions: 2.5" Interface: IDE, EIDE, FAST ATA
Brands: SEAGATE, QUANTUM, HITACHI, IBM, MAXTOR.

Caratteristiche Hard Disk:

Dimensioni: 2.5" Interfacce: IDE, EIDE, FAST ATA
Marche: SEAGATE, QUANTUM, HITACHI, IBM, MAXTOR

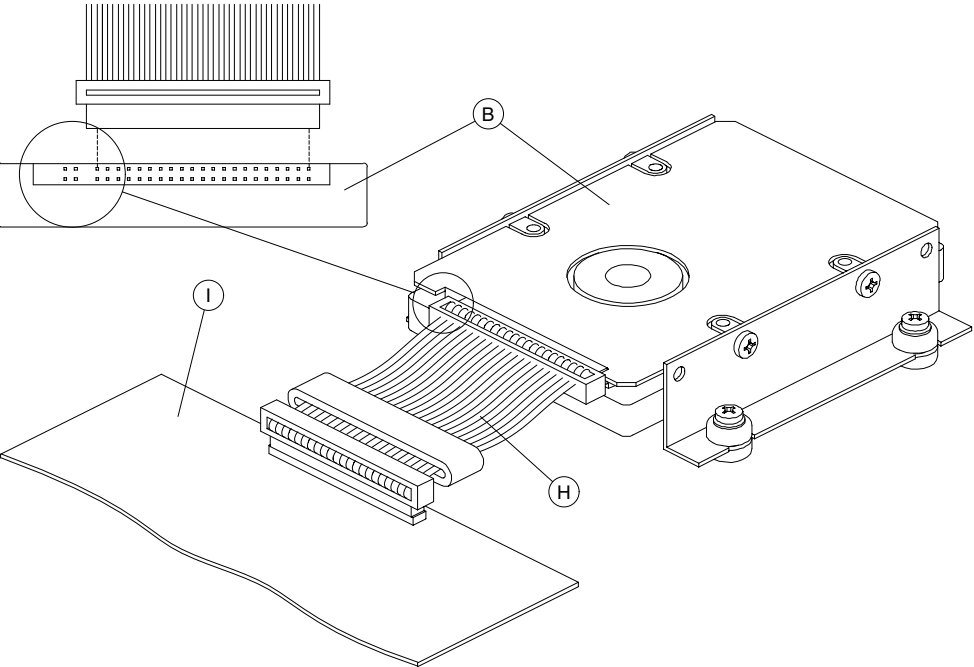
Instructions/Istruzioni

Model/Modello

Locate the 4 threaded columns on the right of the CPU (I) which mark the hard disk (B) location.
Anchor (I) using screws (D) and washers (E) and (F).
Connect the HD (B) to CN8 to the CPU board (I) by means cable (H) as show in figure.
NOTE: leave the last 4 pins free.

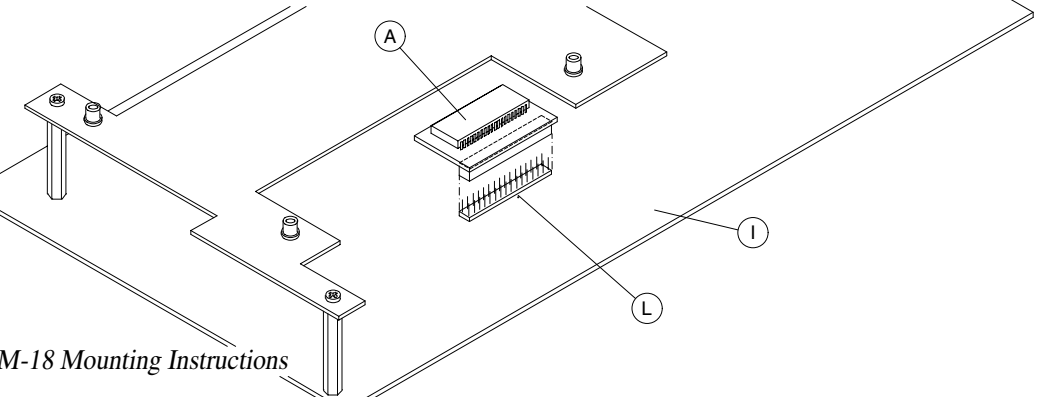
- Localizzare le 4 colonnine filettate al lato destro della scheda CPU (I) dove montare l'hard disk (B).
 - Fissarlo usando le viti (D) e le loro rondelle (E) e(F).
 - Connettere il disco (B) al connettore CN8 sulla scheda CPU (I) con il cavo (H) come mostrato in figura.
- NOTA: lasciare liberi gli ultimi 4 pin.

Hard disk rear connector.
Connettore posteriore Hard disk.



Insert the DRAM module (A) into the CN9 connector (L) of the CPU.
Close the instrument and check the Hard Disk operations as described in the owner's manual.
IMPORTANT: if the hard disk is not supplied by Generalmusic, you may **FORMAT** it following the instructions enclosed in the owner's manual.

- Inserire il modulo DRAM (A) al connettore CN9 (L) sulla scheda CPU.
 - Chiudere lo strumento e controllare il funzionamento dell'Hard Disk come descritto nel manuale fornito.
- IMPORTANTE:** se il disco non è fornito dalla Generalmusic, devi **FORMATTARLO** seguendo le istruzioni incluse nel manuale d'uso.



Model/Modello

Instructions/Istruzioni

ENGLISH

Part List:

A) 16Mbit DRAM module	(761094)
B) 1 hard disk (see specifications)	(not supplied)
C) 2 mounting brackets	(171471)
D) 8 screws (M3x6)	(120029)
E) 8 grower washers 3mm	(120521)
F) 4 washers 7/3mm	(120451)
G) 4 rubber suspension	(340905)
H) 44 contacts x 7.5 cm flat cable	(840824)

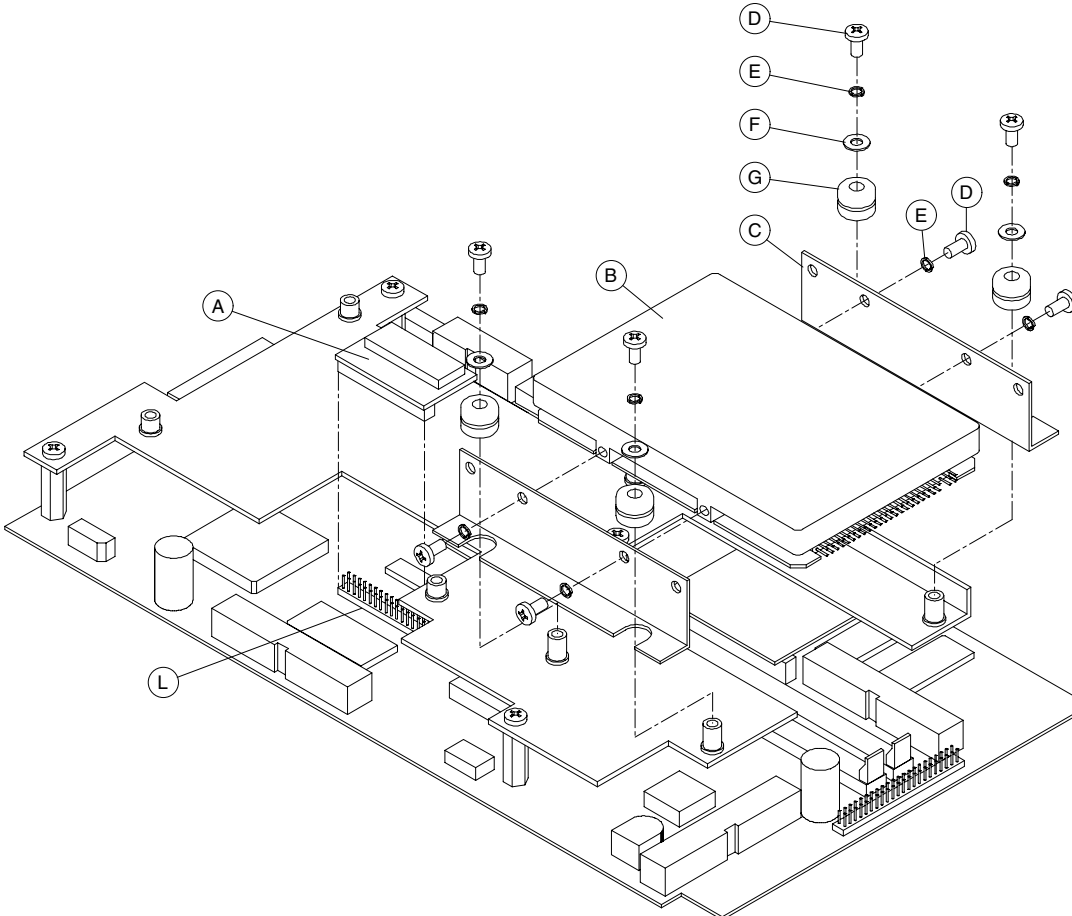
- Insert the DRAM module (A) into the CN9 connector (L) of the CPU.
- Assemble the brackets (C) to the hard disk (B) using the screws (D) and their washers (E).
- Insert the rubber suspensions (G) into slots of the brackets (C).

ITALIANO

Lista parti:

A) Modulo 16Mbit DRAM	(761094)
B) 1 hard disk (vedi caratteristiche)	(non fornito)
C) 2 supporti	(171471)
D) 8 viti (M3x6)	(120029)
E) 8 rondelle grower 3mm	(120521)
F) 4 rondelle 7/3mm	(120451)
G) 4 rubber suspension	(340905)
H) Cavo piatto 44 contatti 7.5cm	(840824)

- Inserire il modulo DRAM (A) al connettore CN9 (L) sulla scheda CPU.
- Assemblare i supporti (C) all' hard disk (B) usando le viti (D) e le loro rondelle (E).
- Inserire le sospensioni in gomma (G) nelle asole dei supporti (C).

**Hard Disk Specifications:**

Dimensions: 2.5" Interface: IDE, EIDE, FAST ATA
Brands: SEAGATE, QUANTUM, HITACHI, IBM,
MAXTOR.

Caratteristiche Hard Disk:

Dimensioni: 2.5" Interfacce: IDE, EIDE, FAST ATA
Marche: SEAGATE, QUANTUM, HITACHI, IBM,
MAXTOR.

Instructions/Istruzioni

Model/Modello

Locate the 4 threaded columns on the right of the CPU (I) which mark the hard disk (B) location.

Anchor the HD (B) using screws (D) and washers (E) and (F).

Connect the HD (B) to CN8 to the CPU board (I) by means cable (H) as show in figure.

NOTE: leave the last 4 pins free.

Close the instrument and check the Hard Disk operations as described in the owner's manual.

IMPORTANT: if the hard disk is not supplied by Generalmusic, you may **FORMAT** it following the instructions enclosed in the owner's manual.

- Localizzare le 4 colonnine filettate al lato destro della scheda CPU (I) dove montare l'hard disk (B).

- Fissarlo usando le viti (D) e le loro rondelle (E) e(F).

- Connettere il disco (B) al connettore CN8 sulla scheda CPU (I) con il cavo (H) come mostrato in figura.

NOTA: lasciare liberi gli ultimi 4 pin.

- Chiudere lo strumento e controllare il funzionamento dell'Hard Disk come descritto nel manuale d'uso.

IMPORTANTE: se il disco non è fornito dalla Generalmusic, devi **FORMATTARLO** seguendo le istruzioni incluse nel manuale d'uso.

